



## Steca AJ

275-12, 350-24, 400-48, 500-12, 600-24, 700-48, 1000-12, 1300-24, 2100-12, 2400-24

La série d'onduleurs Steca AJ se distingue principalement par sa multitude de catégories de puissance et de tensions d'entrée DC disponibles.

Ceci permet de choisir l'onduleur optimal pour chaque application. Les câbles pour le raccordement de la batterie et des consommateurs sont déjà prémontés sur l'onduleur Steca AJ, ce qui simplifie l'installation de l'appareil. Le mode veille automatique réduit considérablement la consommation propre de l'onduleur. L'exceptionnelle capacité de surcharge des onduleurs Steca AJ permet même d'exploiter les consommateurs critiques sans aucun problème.

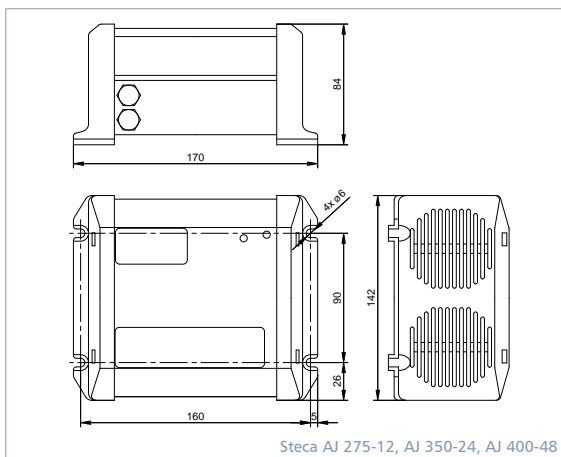


### Caractéristiques du produit

- Tension sinusoïdale pure
- Excellente capacité de surcharge
- Protection optimale de la batterie
- Reconnaissance automatique de consommateur
- Très grande fiabilité

### Fonctions de protection électroniques

- Protection contre les décharges profondes
- Déconnexion en cas de surtension de la batterie
- Protection contre surtempérature et surcharge
- Protection contre les courts-circuits
- Protection contre une polarité inversée par fusible interne (autre que Steca AJ 2100-12)
- Alarme sonore en cas de décharge profonde ou de surchauffe



Steca AJ 275-12, AJ 350-24, AJ 400-48

### Affichages

- Une DEL multicolore indique les états de service

### Commande

- Interrupteur principal
- Reconnaissance de charge réglable

### Certificats

- Conforme aux normes européennes (CE)
- Conforme à la directive RoHS

### Options

- Modèles de 115 V / 50 Hz, 115 V / 60 Hz ou 230 V / 60 Hz
- Modèle avec platine à vernis de protection
- Possibilité de raccordement destinée à la commande à distance (marche/arrêt) pour les modèles Steca AJ 275-12 à Steca AJ 700-48
- Commande à distance JT8 (marche/arrêt, DEL) pour le raccordement aux modèles Steca AJ 1000-12 à Steca AJ 2400-24

|   | 275-12  | 350-24        | 400-48        | 500-12                  | 600-24        | 700-48        | 1000-12           | 1300-24       | 2100-12            | 2400-24       |  |
|---|---|---------------|---------------|-------------------------|---------------|---------------|-------------------|---------------|--------------------|---------------|--|
| <b>Caractérisation des performances de fonctionnement</b> |   |               |               |                         |               |               |                   |               |                    |               |  |
| Tension de système  | 12 V  | 24 V          | 48 V          | 12 V                    | 24 V          | 48 V          | 12 V              | 24 V          | 12 V               | 24 V          |  |
| Puissance continue  | 200 VA  | 300 VA        | 300 VA        | 400 VA                  | 500 VA        | 500 VA        | 800 VA            | 1 000 VA      | 2 000 VA           | 2 000 VA      |  |
| Puissance 30 min.   | 275 VA  | 350 VA        | 400 VA        | 500 VA                  | 600 VA        | 700 VA        | 1 000 VA          | 1 300 VA      | 2 100 VA           | 2 400 VA      |  |
| Puissance 5 sec.  | 450 VA  | 650 VA        | 1 000 VA      | 1 000 VA                | 1 200 VA      | 1 400 VA      | 2 200 VA          | 2 800 VA      | 5 000 VA           | 5 200 VA      |  |
| Efficacité max.   | 93 %  | 94 %          | 94 %          | 93 %                    | 94 %          | 94 %          | 93 %              | 94 %          | 92 %               | 94 %          |  |
| Consommation propre standby / ON                          | 0,3 W / 2,4 W                                 | 0,5 W / 3 W   | 1 W / 5 W     | 0,4 W / 4,5 W           | 0,6 W / 7,5 W | 1,5 W / 12 W  | 0,7 W / 10 W      | 1,2 W / 13 W  | 0,7 W / 16 W       | 1,2 W / 16 W  |  |
| <b>Côté entrée DC</b>                                     |   |               |               |                         |               |               |                   |               |                    |               |  |
| Tension de l'accumulateur                                 | 10,5 V ... 16 V                               | 21 V ... 32 V | 42 V ... 64 V | 10,5 V ... 16 V         | 21 V ... 32 V | 42 V ... 64 V | 10,5 V ... 16 V   | 21 V ... 32 V | 10,5 V ... 16 V    | 21 V ... 32 V |  |
| <b>Côté sortie AC</b>                                     |   |               |               |                         |               |               |                   |               |                    |               |  |
| Tension du réseau   | 230 V AC +0 / -10 % (pure courbe sinusoïdale) |               |               |                         |               |               |                   |               |                    |               |  |
| Fréquence du réseau                                       | 50 Hz +/-0,05 %                               |               |               |                         |               |               |                   |               |                    |               |  |
| Reconnaissance de consommateur (standby)                  | 2 W   |               |               | réglable : 1 W ... 20 W |               |               |                   |               |                    |               |  |
| <b>Conditions de fonctionnement</b>                       |   |               |               |                         |               |               |                   |               |                    |               |  |
| Température ambiante                                      | -20 °C ... +50 °C                             |               |               |                         |               |               |                   |               |                    |               |  |
| <b>Installation et construction</b>                       |   |               |               |                         |               |               |                   |               |                    |               |  |
| Longueur de câble accumulateur / AC                       | 1,2 m / 1 m                                   |               |               | 1,5 m / 1 m             |               |               |                   | 1,7 m / 1 m   |                    |               |  |
| Degré de protection                                       |   |               |               | IP 30                   |               |               |                   | IP 20         |                    |               |  |
| Dimensions (X x Y x Z)                                    | 170 x 142 x 84 mm                             |               |               | 252 x 142 x 84 mm       |               |               | 455 x 142 x 84 mm |               | 406 x 273 x 117 mm |               |  |
| Poids   | 2,4 kg  | 2,6 kg        |               | 4,5 kg                  |               |               | 8,5 kg            |               | 19 kg              | 18 kg         |  |

Données techniques à 25 °C / 77 °F

[domaine d'utilisation]

