

SYSTÈMES D'INTÉGRATION SOLAIRES


mecosun 
Your Best Support



200 000 M² DE TOITURE
PHOTOVOLTAÏQUE



DÉBORDEMENT DE
TOITURE



AUCUNE SOUS COUCHE:
VENTILATION ET LUMINOSITÉ
ACCRUE



POSE SIMPLIFIÉE



POSE RAPIDE



PENTE ADMISSIBLE
DE 5° À 60°



FIABILITÉ, ESTHÉTISME ET
DURABILITÉ

LA CONCEPTION DES SYSTÈMES MECOSUN PERMET UNE MISE EN OEUVRE SIMPLIFIÉE DE MODULES PHOTOVOLTAÏQUES CADRÉS SUR TOUT TYPE DE CHARPENTES EN REMPLACEMENT DE TOUTES COUVERTURES EXISTANTES.

LA POSE S'EFFECTUE DIRECTEMENT SUR CHARPENTE NUE ET NE NÉCESSITE AUCUNE SOUS-COUCHE VOUS GARANTISSANT UNE VENTILATION EXTRÊME ET UN APPORT LUMINEUX INCOMPARABLE.

Rapidité de montage L'adaptation à toutes configurations et la légèreté des matériaux employés rend l'exécution rapide et précise. La simplicité du système de montage nécessite un nombre restreint d'outils. Le système est proposé sur-mesure, à chaque champ photovoltaïque sa structure.

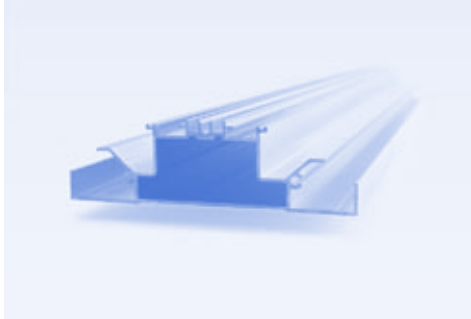
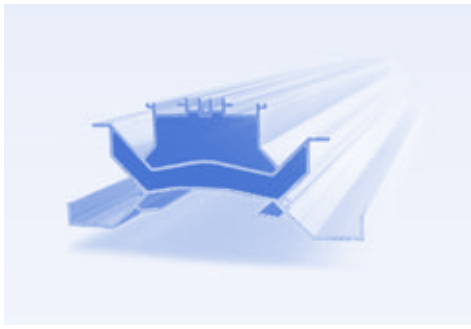
Design Le système Mecosun s'intègre esthétiquement à tout type de couverture existante. Le rendu exceptionnel de l'installation permet d'envisager diverses conceptions architecturales. A la demande, les profilés aluminium sont laqués à la couleur choisie.

Fiabilité Les matières utilisées sont recyclables et ont été sélectionnées pour leur résistance dans le temps (profilés aluminium et visserie inox). En fonction des contraintes climatiques de votre site d'installation (bord de mer, DOM-TOM, milieu urbain...), une protection anodique de tous les éléments constitutifs du système vous sera proposée.

Intégration et Optimisation Fidèle à nos premières convictions, nos systèmes répondent aux critères d'intégration au bâti, le module photovoltaïque étant l'élément principal d'étanchéité de la toiture. Les modules peuvent être posés avec un débordement de toiture et garantir ainsi une couverture solaire optimum.

Formation L'installation des systèmes Mecosun nécessite une formation dédiée. Mecosun a effectué sa déclaration d'activité enregistrée sous le numéro 73 31 05403 31 auprès du préfet de région de Midi-Pyrénées et vous propose un accompagnement in situ ou directement sur le site de votre première installation. Nos services restent joignables à tout moment.

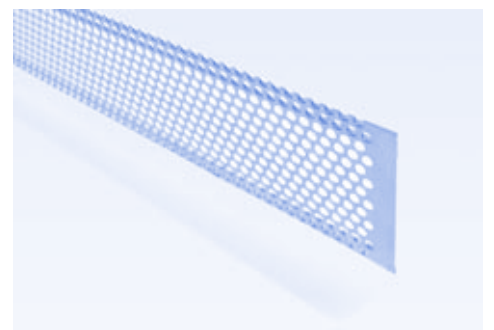
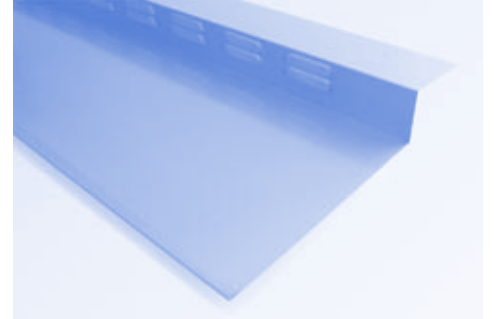
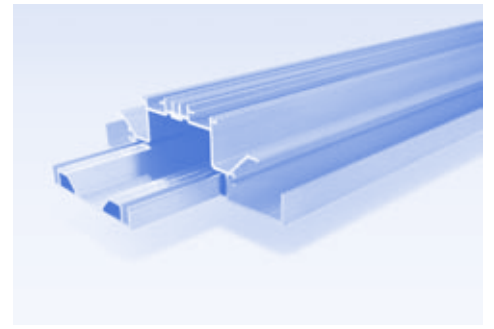
Certification Le système d'intégration Mecosun prétend à un avis technique auprès du CSTB et du TÜV.



Système MV3 Kits d'Intégration grande surface pour charpente bois et métallique (bâtiment agricole et industriel).



Système MV3i Kits d'Intégration grande surface pour bâtiment recevant du public avec isolation intégrée (choix de l'isolant possible, annulation des ponts thermiques).



Système MKR Kits résidentiel, permettant d'intégrer sur toiture d'habitation 20 à 30m² de panneaux solaires.

Mecosun
Zac du Boutet
8 avenue de Marconi
FR-31470 Saint Lys

T +33 (0)5 62 14 07 11
F +33 (0)5 62 14 09 54
info@mecosun.fr
www.mecosun.fr

© Mecosun. All rights reserved.
Photography: Enfinity, Seb Navarro,
Mecosun, Shutterstock.
Design: www.sebnavarro.com

mecosun 
Your Best Support